

# ROHRLEITUNGSSYSTEME

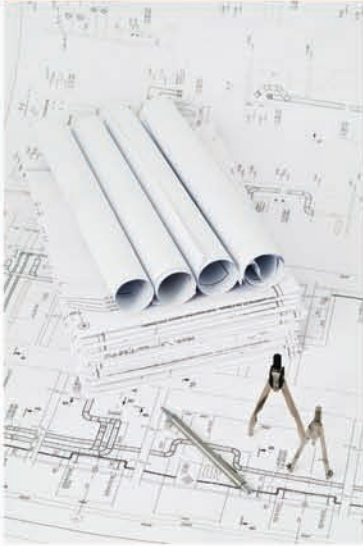
für die chemische Industrie



## VORISOLIERTE ROHRLEITUNGSSYSTEME FÜR DIE CHEMISCHE INDUSTRIE



# ÜBER UNS



Jabitherm Rohrsysteme AG entwickelt und produziert vorisolierte Rohrleitungssysteme, deren Aufgabe der Transport von Flüssigkeiten und Gasen ist.

Anwendungsgebiete sind dabei u.a. die chemische Industrie, Gas- und Öl -Verarbeitung, Kältetechnik sowie die Produktion von Getränken und Lebensmitteln.

Generelle Zielsetzung unseres Unternehmens ist die Erfüllung hoher Qualitätsstandards, die Anpassung dieser an Kundenanforderungen, sowie die Entwicklung komplexer Lösungen für Spezialanwendungen.

## INHALT

Jabitherm Rohrsysteme AG - Experte seit 1984	2
Vorisolierte Rohrleitungssysteme	3
Vorisolierte Rohrleitungssysteme - das Konzept	4
Eigenschaften der thermischen Isolierung	5
Vorteile von vorisolierten Rohrleitungssystemen	6
Produktreihen	7-8
Service	9
Qualitätsmanagement und Produktoptimierung	10
Anwendungen und Anlagenbetreiber	11
Referenzen	12-14

# JABITHERM ROHRSYSTEME AG

EXPERTE SEIT 1984

Im Jahre 1984 erfolgte die Gründung der Jabitherm Rohrsysteme AG.

In Troisdorf in der Nähe von Köln entstand die erste Betriebsstätte mit dem Ziel der Entwicklung und Herstellung vorisolierter Rohre für die Fernwärme Industrie.

Mit wachsender Erfahrung auf diesem Anwendungsgebiet eröffneten sich neue Anwendungen vorisolierter Rohre.

Die wachsende Spezialisierung in der chemischen Industrie initiierte den Bedarf nach neuen Lösungen für die Entwicklung und Errichtung von Rohrleitungssystemen. Die Reaktion der Jabitherm Rohrsysteme AG darauf war ein vollkommen neues Rohrkonzept – Das Rohrsystem „RAPID“ war geboren.

Nach diesem ersten Entwicklungsschritt entdeckten Unternehmen aus der industriellen Anwendung von Kältesystemen die Universalität vorisolierter Rohre.

Erschien zunächst das Rohrsystem für die chemische Industrie einfach übernehmbar, stellten sich nach genauer Analyse der Anwendung im Kältebereich abweichende Bedingungen für die Isolation und Installation heraus.

Erneut eine Herausforderung für die Entwicklungsabteilung der Jabitherm Rohrsysteme AG. Die Antwort darauf sind die beiden Produktserien RAPID-ESP und RAPID-COOL.

Der überwältigende Erfolg und die steigende Nachfrage für RAPID-Produkte löste im Unternehmen den Bedarf einer Kapazitätserweiterung aus. Im Ergebnis entstand die zweite Produktionsstätte am Standort Bad Lausick nahe Leipzig.

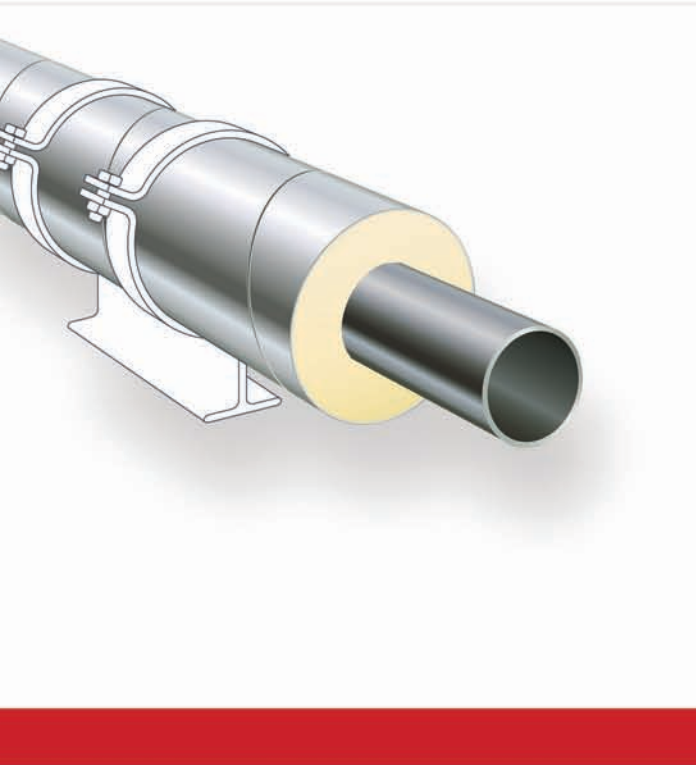
So gerüstet entwickelten sich für die Jabitherm Rohrsysteme AG weitere neue Anwendungsgebiete.

Mit der neusten Produktserie FIRESAFE® beschreitet die Jabitherm Rohrsysteme AG einen völlig neuen Weg. Anwendungsübergreifend gewährleistet dieses Produkt hohe Betriebssicherheit selbst in Umgebungen, in denen ein erhöhtes Risiko für Brände oder explosionsgefährdete Betriebsbedingungen bestehen.



Die enge Zusammenarbeit mit den Kunden, die hohe Flexibilität bei der Entwicklung neuer oder der Anpassung bestehender Produkte zeichnet Jabitherm Rohrsysteme AG als einen kompetenten Partner bei der Bewältigung immer neuer technischer Herausforderungen aus. Nicht nur aus diesem Grund sind weltweit unzählige Rohrleitungen aus dem Produktprogramm der Jabitherm Rohrsysteme AG in Anlagen und Gebäuden installiert.

# VORISOLIERTE ROHRLEITUNGSSYSTEME



Das Konzept vorisolierter Rohre zielt darauf ab die geförderten Medien unverändert in den thermischen Eigenschaften zu transportieren.

Der Ursprung der konstruktiven Gestaltung liegt in der Technik von Fernwärmerohrleitungen, deren Zielsetzung der Transport von Wärme über weite Strecken ist.

Der Einsatz von vorisolierten Rohren oberhalb der Erde verändert die Anforderungen an das Produkt.

Das Klima (Wind, Regen, Schnee u.a.), Verarbeitungsvorschriften bei der Installation, sowie technische Spezifikationen im Bereich der Anlagenbetriebs- und Instandhaltung sind nennenswerte Einflussfaktoren.

In Anlehnung an die neuen Anforderungen entschied sich Jabitherm Rohrsysteme AG für einen Außenmantel aus Metall, welcher in einem Spiralfalzverfahren hergestellt wird und eine innenliegende Falz besitzt.

Die Auswahl des Mantelwerkstoffes wird in Zusammenarbeit mit dem Kunden und in Abhängigkeit von den Voraussetzungen vor Ort gewählt. Bei allen Entwicklungen stehen technischer Fortschritt, Steigerung der Qualität, Zuverlässigkeit des Produktes im Betrieb sowie die vollständige Kostenkontrolle während der Errichtung im Vordergrund.

Die optimale Verbindung aus hochfester und energieeffizienter Schaumisolierung und einem Mediumrohr, das auf die Eigenschaften des transportierten Produktes abgestimmt ist, gewährleisten einen sicheren Betrieb, kontinuierlichen Materialfluss, Schutz vor Kondensation und lange Lebensdauer.

Auf Grund des automatisierten Herstellungsprozesses der Wärmedämmung zwischen Mediumrohr und Außenmantel kann eine gleichmäßige Isolierwirkung über die gesamte Länge der Rohrleitung erzielt werden.

Müssen Medien gegen Frost geschützt, auf einer bestimmten Temperatur gehalten, oder sogar erwärmt werden, so lassen sich die Produktreihen RAPID und FIRESAFE® für die Aufnahme von elektrischen Heizsystemen oder von Warmwasserheizungen werkseitig vorbereiten.

Die Rohrabschnitte werden in der Regel in 6m oder 12m Längen ausgeliefert und sind installationsfertig für die Montage vor Ort.

Die hohe mechanische Stabilität des Isolierverbundes erlaubt die Installation von Rohrhalterungen am Außenmantel Kälte- und Wärmebrücken können somit sicher verhindert werden, ein wesentlicher Faktor bei der Betrachtung der Betriebskosten.

# VORISOLIERTE ROHRLEITUNGEN

## DAS KONZEPT

Das Konzept für vorisolierte Rohre der Jabitherm Rohrsysteme AG folgt einem einfachen Prinzip: **Mediumrohr – thermisch dämmender Isolierschaum – Außenmantel**

Die physikalischen Eigenschaften der Polyurethan-Schaumisolierung passen perfekt in das Konzept von vorisolierten Rohrleitungssystemen

**Polyurethan (PUR) hat eine enorme Haftkraft um die Oberfläche von Mediumrohr und Außenmantel kraftschlüssig zu "verkleben".**



Durch diese Eigenschaft entsteht ein Verbundsystem, welches viele Vorteile im Rohrleitungsverlauf bietet.

Der Verbund zwischen Mediumrohr und Außenmantel ist so stark, dass die Komponenten als eine Einheit agieren.

Die Installation von Rohrhalterungen am Außenmantel ist, im Gegensatz zu konventionell isolierten Rohren, bei dem Jabitherm System problemlos möglich.

Aus einer Vielzahl von Werkstoffen lässt sich das Mediumrohr auswählen. Die Beständigkeit lässt sich so auf die chemischen Reaktionen der Flüssigkeit oder des Gases anpassen.

Zusammen mit der Schaumisolierung aus Polyurethan, wahlweise standard oder schwer entflammbar, erfüllt das vorisolierte Rohr somit nahezu alle Betriebsanforderungen. Die große Auswahl an Außenmantelmaterialien eröffnet den Ingenieuren und Anlagenbauern die Chance auch hier einen Kontrapunkt gegen aggressive Stoffe aus der umgebenden Atmosphäre zu setzen.

a= Mantel

Aluminium  
Aluzink  
Edelstahl  
Polyethylen

b= therm. Isolationsschicht

Polyurethan Schaumsystem  
- Feuerbeständig  
- Standard

c= Mediumrohr

Stahl/Edelstahl  
GFK  
PE-PP-PTFE  
Kundenspezifisch

# TERMISCHE ISOLIERUNG

## EIGENSCHAFTEN



Die Wärmedämmung vorisolierter Rohre besteht aus einer Schaumstruktur mit in sich geschlossenen Zellen.

Aus diesem Material erhalten die vorisolierten Rohre ein-, zwei- oder mehrschichtige Isolierungen.

Die Ausführung steht in unmittelbarer Verbindung zur Anwendung des Rohrsystems und wird in enger Zusammenarbeit mit dem Kunden erarbeitet.

Entscheidend für die Auslegung ist die Betriebstemperatur (-200°C bis +120°C), die Feuerbeständigkeit, der Einsatz im explosionsgefährdeten Bereich sowie mechanische Einflüsse auf das Rohr.

Die Wirksamkeit der Wärmedämmung steht in Abhängigkeit zur Schaumdichte.

Eine hohe Schaumdichte der Isolierung schafft eine kraftschlüssige Verbindung zwischen dem Mediumrohr und dem Außenmantel, vermindert aber die Isolierwirkung.

Im Gegenzug steigert eine geringere Schaumdichte die thermische Isolierwirkung der Wärmedämmung, die mechanische Festigkeit wird nur unwesentlich verändert.

Die optimale Abstimmung dieser Einflussfaktoren ist die Herausforderung bei der Schaffung einer spezifischen Produktlösung.

Unterstützt wird das Produktkonzept durch das Baukasten-Prinzip, die Auslegung wird in enger Anlehnung an die Forderungen des Kunden und des Betriebes ermittelt.

Der Außenmantel (Ausnahme: Kunststoff) wird als Wickelfalzmantel mit innenliegender Falz gefertigt, diffusionsdicht gegenüber Feuchtigkeit oder Staub und mit einer glatten Außenfläche versehen.

### PRODUKTDATEN KOMPAKT:

Betriebstemperatur: -200 °C bis +120 °C

Wärmeleitwert ( $\lambda$ ): 0,027 W/mK  
(bei 20°C (68 F), 70 Kg/m<sup>3</sup>)

Druckfestigkeit: 0,15 MPa bei 10% relativer  
Verformung

Anteil geschlossene  
Schaumzellen im  
Schaum: min. 88%

# VORTEILE

## VORISOLIERTER ROHRLEITUNGSSYSTEME

Die Eigenschaften und Vorteile von vorisolierten Jabitherm Rohrleitungssystemen, im Vergleich zu herkömmlichen Systemen wie z.B. Mineralwolle:

Fest- und Gleitpunkte sind am Außenmantel montierbar

▶ **keine** Wärme-/Kältebrücken, **keine** Korrosion

Trittfeste Isolierung

▶ **Langlebigkeit**, geringe Instandhaltungskosten

Hohes Vorfabrikationslevel

▶ **schnelle** Installation

▶ **reduzierter** Aufwand für den Gerüstbau sowie vermindertes Sicherheitsrisiko vor Ort

Geringe Isolationsstärke bei gleich bleibendem Wärmedurchgang

▶ **erhöhtes** Rohrleitungsvolumen in der Rohrbrücke



Bestmögliche Isolationswerte ( $\lambda$ )

▶ **reduzierter** Energieverlust

▶ **reduzierter** CO<sub>2</sub> Ausstoss

Diffusionsdichter Spiralfalzmantel

▶ **keine** Eisbildung, **keine** Kondensation

Kraftschlüssiges Polyurethan-Verbundsystem

▶ **große** Spannweite für Auflagepunkte

Minimaler Isolationsaufwand vor Ort

▶ **reduzierte** Installationszeit

▶▶ **REDUZIERTE GESAMTKOSTEN DES PROJEKTES**

# PRODUKTTREIHEN

Zwei unterschiedliche Produktreihen kennzeichnen das Produktangebot der Jabitherm Rohrsysteme AG: RAPID und FIRESAFE®.

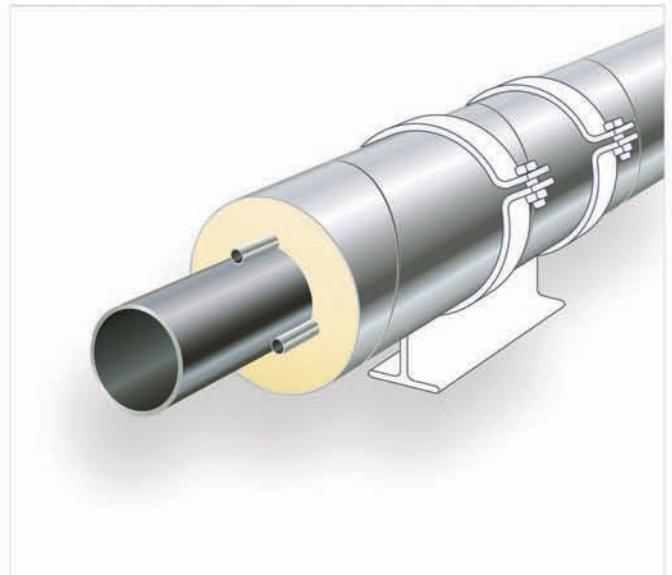
Bevorzugtes Anwendungsgebiet der vorisolierten Rohre des Typs RAPID sind Anwendungen im Bereich industrieller Kälte sowie der Lebensmittel- und der Getränkeindustrie.

Vorteile dieser Produkte sind die leichte und schnelle Installation sowie deren Langlebigkeit und Vielseitigkeit. Durch die Variation in der technischen Konzeption ergeben sich zwei Produktreihen mit unterschiedlichen Anwendungsgebieten:

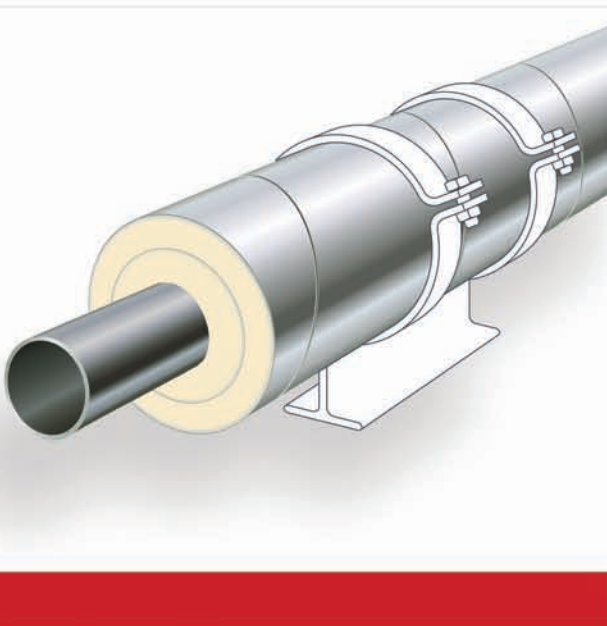
RAPID-ESP und RAPID-COOL:

- RAPID-ESP bezeichnet das System Energy Saving Pipe. Ein vorisoliertes Rohrsystem mit Fokus auf Einsparung von Energie als Ergebnis der konsequenten Optimierung der Wärmedämmung durch den Polyurethanschaum.

Erfahrungen zeigen, dass hier Einsparungen von bis zu 30% gegenüber konventioneller Rohrinsolierung möglich sind.



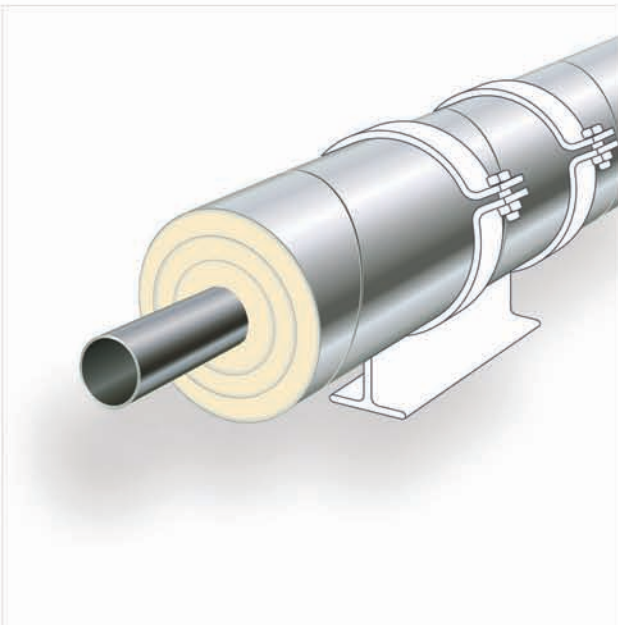
- RAPID-COOL ist konzipiert für Rohrsysteme im Kälte- und Tieftemperaturbereich. Der diffusionsdichte Außenmantel schützt das Rohr gegen Eindringen von Feuchtigkeit und Staub. Die Rohrgestaltung in Kombination mit der Schaumisolierung verhindert sicher Kondensation und Eisbildung auf der Rohraußenfläche. RAPID-CRYO, eine Produktvariante von RAPID-COOL, ermöglicht die Umsetzung von Projekten mit extremen Betriebstemperaturen von bis zu  $-200^{\circ}\text{C}$ .





# FIRESAFE®

FIRESAFE® erfüllt die besonderen Anforderungen an Rohrinstallationen innerhalb feuergefährdeter Umgebungen, sowie zum Betrieb innerhalb explosionsgefährdeter Umgebungen (ATEX). Das Rohrsystem ist bis zu 90 Minuten (T90) gegen offenes Feuer beständig (Bewertungskriterium: Erwärmung des Mediums im Rohr < 450°C). Drei Bewertungsklassen kennzeichnen das FIRESAFE®-System:



- T30 ist ein Rohrsystem bei dem die Schaumkomposition mit Brandschutzzusätzen versehen ist.  
Brandschutzdauer: 30 Minuten
- T60 baugleich mit Typ FIRESAFE®-T30, jedoch zweilagige Wärmedämmung mit Trennschicht aus Metall zwischen den Lagen.  
Brandschutzdauer: 60 Minuten
- T90 baugleich mit Typ FIRESAFE®-T30, jedoch dreilagige Wärmedämmung mit Trennschichten aus Metall zwischen den Lagen.  
Brandschutzdauer: 90 Minuten

Die aufgeführten Produkte können wahlweise für die Einrichtung einer Beheizung vorbereitet werden. Alle Rohrleitungssysteme sind erhältlich mit Außenabmessungen zwischen 80 mm und 900 mm. Abweichungen von diesen Vorgaben bedürfen der Prüfung hinsichtlich der thermischen und mechanischen Auswirkungen.

# SERVICE

## DESIGN

von Rohrleitungssystemen auf Grundlage von Isometrien und technischen Spezifikationen

## TECHNISCHE UNTERSTÜTZUNG

bei der Konzeption von Rohrbögen und Zubehör

## TRAINING

von Personal im Bereich Nachisolierung

## LIEFERUNG

von Festpunkten, Auflagern, Schellen und Muffen

## ENGINEERING

## BERATUNG

bei der Anwendung/ Berücksichtigung von internationalen Richtlinien und Normen im Zuge der Anlagenentwicklung

## SUPERVISING

vor Ort während der Bauphase

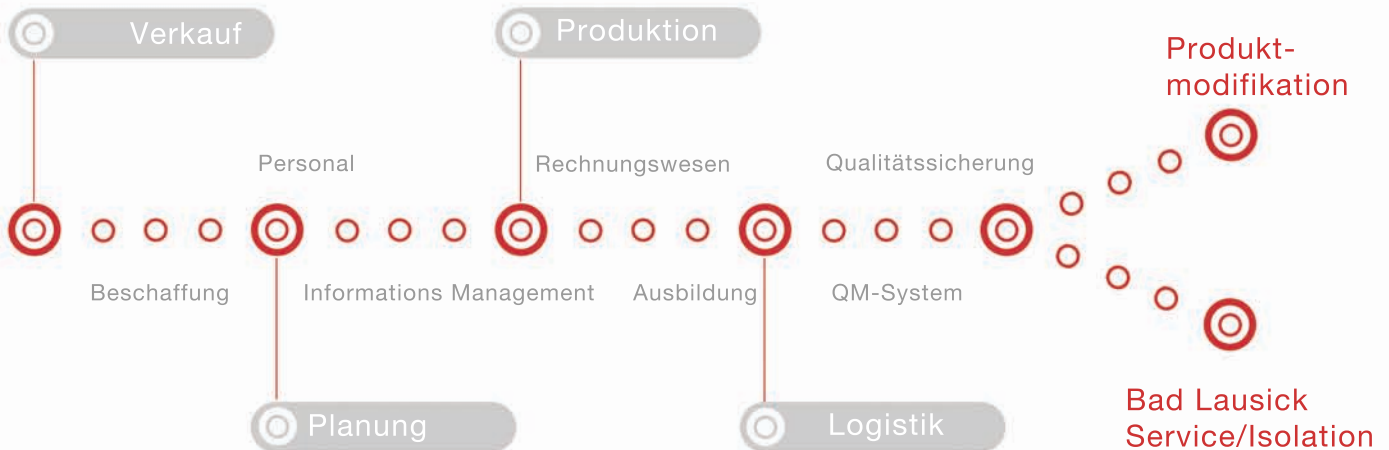
In vielen Installationen weltweit finden sich seit 1984 vorisolierte Rohre aus der Produktion der Jabitherm Rohrsysteme AG.

Auf Grundlage dieser Erfahrungen bieten wir heute ein umfassendes Produkt- und Servicepaket an.

Es umfasst die Unterstützung von der ersten Planung bis hin zur Anlagenbetreuung.

# QUALITÄTSMANAGEMENT

## UND PRODUKTOPTIMIERUNG



Produktveränderungen, ausgelöst durch Kundenanforderungen oder nationalen und internationalen Richtlinien, unterliegen den Regeln der Überwachung und Dokumentation des Qualitätsmanagement-Systems nach DIN EN ISO 9001 der Jabitherm Rohrsysteme AG.

Die Wirksamkeit der Regelungen wird fortlaufend durch ausgewählte Mitarbeiterinnen und Mitarbeiter überwacht. Die Überwachung der Prozesse bezieht Lieferanten und Subunternehmen aus dem Bereich der Installation und Isolierung mit ein. Ebenso unterliegt die Auftragsbearbeitung, beginnend bei der Angebotserstellung bis hin zum After-Sales-Service dieser Beobachtung. Das QM-System wird jährlich an beiden Standorten durch den TÜV Rheinland auditiert und zertifiziert. Die jeweils aktuelle Ausgabe der ISO-Zertifikate kann über die Internetadresse [www.jabitherm.com](http://www.jabitherm.com) abgerufen werden. Wählen Sie auf der Seite "Über uns" und "ISO 9001". Anschließend öffnet sich der Bereich der aktuellen Zertifizierung.



# ANWENDUNGSBEREICHE

UND ANLAGENBETREIBER

Seit mehr als 30 Jahren werden die Jabitherm Rohrsysteme in unterschiedlichsten Anwendungsbereichen eingesetzt. Die folgenden Produktpaten zeigen ein Überblick über die bereits im Einsatz befindlichen vorisolierten Rohrleitungen:

Chemische und Petrochemische Industrie:

Flüssige/zähflüssige Chemikalien  
(Ethylen, Säuren/Laugen, Ammonium,  
Schwefel u.a.)

Gas-/ und Ölindustrie:

Öl, schwere Öle, Gas  
(N<sub>2</sub>, LNG, NH<sub>3</sub>)

Lebensmittelindustrie, Brauereien:

flüssige Schokolade, Milch, Bier...

Kälteindustrie:

Kühlmittel (Wasser, Sole, CO<sub>2</sub>)

# REFERENZENZEN



## BASF LUDWIGSHAFEN, ANTWERPEN, SCHWARZHEIDE

Die Firma BASF hat weltweit die größten chemischen Komplexe. Viele tausend Kilometer Rohr verursachen einen gewaltigen Instandhaltungsaufwand. Umso wichtiger ist es Systeme einzusetzen, die diesen Instandhaltungsaufwand minimieren.

Die BASF setzt in Ihren Werken seit 1985 die vorisolierten Rohrleitungssysteme der Firma Jabitherm ein.

Mittlerweile sind mehr als 300 km in den verschiedensten Dimensionen und Ausführungen verbaut worden.

Mehr als 200 Projekte mit über 50 verschiedenen Fluiden zeigen die große Variabilität des Systems. Zum Einsatz kamen so u.a. Mediumrohre aus Stahl, Edelstahl, PP, GFK, und PE.

- ▶ Ein gewaltiger Vorteil für die laufende Instandhaltung.

Alle gelieferten Rohrsysteme wurden bei der BASF am Außenmantel gelagert.

Langfristig wurden damit ca. 50.000 - 80.000 potentielle Korrosionsbrücken am Mediumrohr eliminiert.



# REFERENZEN



Es bestand die Forderung, dass die Rohrleitung dem Feuer bis zu 60 min standhält. Zusätzlich zu den Brandschutzforderungen musste auf Grund der hohen Temperaturdifferenz zwischen Transportmedium (flüssiges Ethylen bei  $-105^{\circ}\text{C}$ ) und der Umgebungstemperatur die Diffusionsdichtigkeit des Mantelrohres gewährleistet sein.



## INEOS INDUSTRIEPARK ANTWERPEN, ETHYLENLEITUNG

Ende 2011 lieferte die Jabitherm Rohrsysteme AG 2.000 m vorisolierte Rohrleitung der Nennweiten DN 400 und DN 80 für eine Jetty-Leitung (flüssiges Ethylen) vom Hafen zum INEOS Industriepark Antwerpen. Die Leitung durchläuft öffentliches Gelände, somit waren insbesondere die Anforderungen an den Brandschutz und die Umweltverträglichkeit besonders hoch.



Zum Einsatz kam ein Doppelmantelrohrsystem vom Typ FIRESAFE-T60, welches durch den Brandschutzschaum und dem Spiralfalzmantel die geforderten Eigenschaften besitzt. Die Rohrbrücken wurden bei diesem Projekt in Modulbauweise installiert. Das Jabitherm-System bietet auf Grund seines hohen Vorfabrikationslevels insbesondere bei dieser Bauweise entscheidende Vorteile.

# REFERENZEN

## NESTE OIL OVJ FINLAND

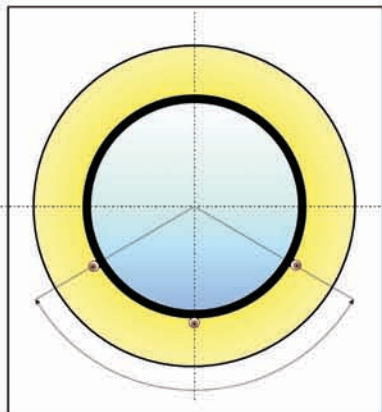
Neste Oil Oyj betreibt in Porvoo die größte Raffinerie Finnlands. Seit 2005 kommen hier vorisolierte Rohrleitungssysteme der Firma Jabitherm zum Einsatz.

In vielen Fällen sind dies sicherheitsrelevante Feuerlöschleitungen, welche begleitbeheizt werden müssen.

Für diesen Anwendungsfall wurde das System RAPID-ESP in der Nennweite DN 400 verwendet. Rohrleitungssysteme welche beheizt werden müssen benötigen entsprechende Leerrohre für die Begleitheizkabel.

Jabitherm Rohrsysteme AG integriert diese bereits während der Fertigung in den bestehenden Isolieraufbau.

Nach erfolgreicher Installation der Rohrleitung kann die Begleitheizung schnell und einfach in die Leerrohre eingezogen werden.



Neste hat hier bereits Heizkabel in Längen von bis zu 1000m endlos eingezogen.

# FIRMENANGABEN

---

Gründung:	1984, Troisdorf, Deutschland
Rechtsform:	Aktiengesellschaft
Geschäftsgegenstand:	Konstruktion und Produktion von vorisolierten Rohrsystemen
Zentrale:	Brügger Strasse 6, 53842 Troisdorf, Deutschland
Werk I:	Brügger Strasse 6, 53842 Troisdorf, Deutschland DIN EN ISO 9001 Zertifikats Nr. 01 100 080960
Werk II:	An den Angerwiesen 27, 04651 Bad Lausick, Deutschland DIN EN ISO 9001 Zertifikats Nr. 01 100 1400370
USt-IdNr.:	DE911319965

Jabitherm Rohrsysteme AG  
Brügger Str. 6  
D-53842 Troisdorf  
Telefon + 49 (0)2241 9535-0  
Telefax + 49 (0)2241 953540  
E-mail: [info@jabitherm.com](mailto:info@jabitherm.com)  
Internet: [www.jabitherm.com](http://www.jabitherm.com)